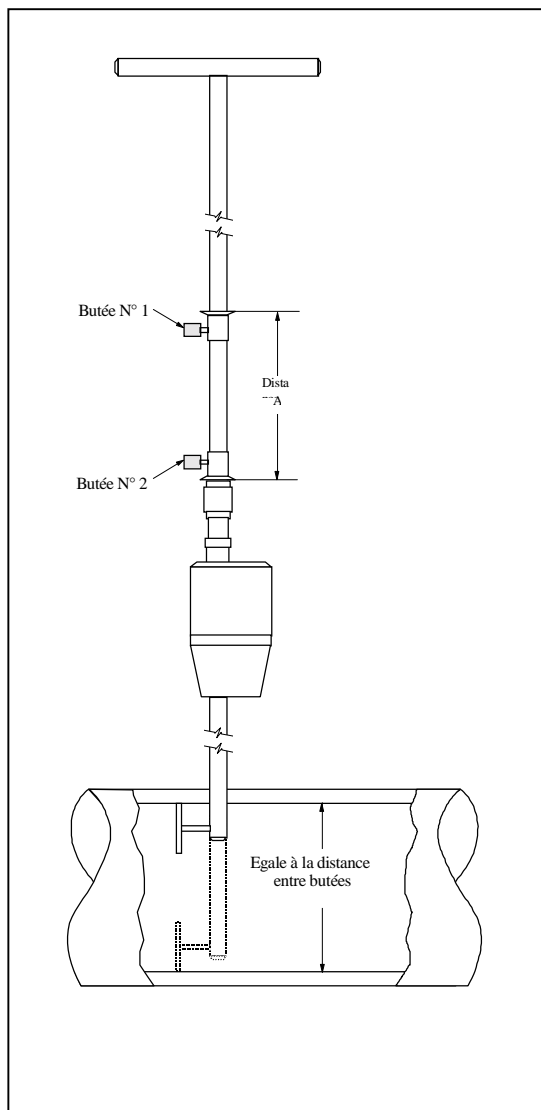


HYDREKA

**un seul système
pour l'enregistrement
et l'édition des données**

**Jauge de mesure
De diamètre intérieur
De canalisation en charge**

GR 615



La jauge de mesure GR 615 est simple d'utilisation. Elle est conçue pour mesurer le diamètre intérieur de canalisation en charge.

Matière : Acier inoxydable

Installation :

- Insérer la tige en fond de canalisation
- Bloquer la butée n°1
- Retirer la tige en effectuant une rotation de 180°
- Venir au contact de la paroi supérieure de la canalisation
- Bloquer la butée n°2
- Mesurer la distance A correspondant au diamètre intérieur de la canalisation.